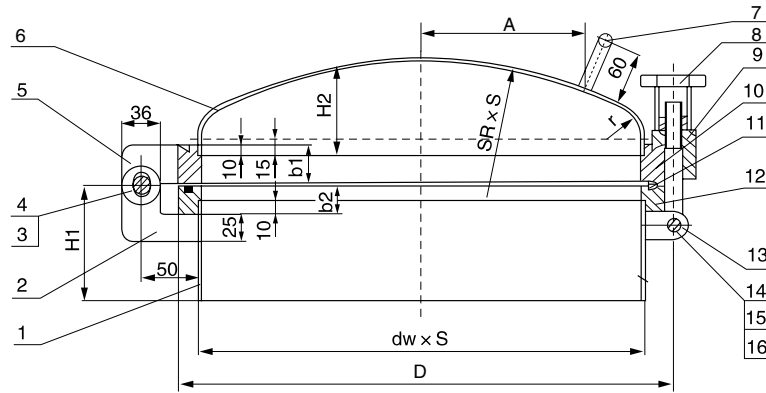


卫生级人孔盖系列 SANITARY MANHOLE COVERS

www.cnkingstone.com www.china-kst.com



圆型人孔盖 (压力容器标准)
Pressure vessel manhole cover



No.KST-M005

公称压力 PN (MPa)	公称直径 DN	dw×S (SR×S)	D	A	b1	b2	H1	H2	B	r	kg
0.25	350	358×4	390	125	30	20	100	94	31	35	27
	400	408×4	440	150	34	24	100	105	31	40	32
	450	458×4	490	175	36	26	110	116	31	45	37
	500	508×4	540	200	38	28	110	128	31	50	42
	550	558×4	590	225	40	30	120	139	31	55	57
	600	608×4	640	250	42	32	120	150	31	60	65
0.4	350	358×4	390	125	36	26	100	94	31	35	29.5
	400	408×4	440	150	38	28	100	105	31	40	34
	450	458×4	490	175	40	30	110	116	31	45	39.5
	500	508×4	540	200	42	32	110	128	31	50	44
	550	558×4	590	225	46	36	120	139	31	55	60
	600	612×6	640	250	48	38	120	150	35	60	70
0.6	350	358×4	390	125	40	30	100	94	31	35	31
	400	408×4	440	150	42	32	100	105	31	40	35.5
	450	458×4	490	175	46	38	110	116	31	45	42.5
	500	512×6	540	200	48	40	110	128	35	50	57.5
	550	562×6	590	225	52	44	120	139	35	55	66.5
	600	612×6	640	250	54	46	120	150	39	60	80.5
0.8	350	362×6	390	125	42	32	100	94	31	35	35.5
	400	412×6	440	150	48	40	100	105	35	40	45
	450	462×6	490	175	50	42	110	116	35	45	53
	500	512×6	540	200	52	44	110	128	39	50	62
	550	566×8	590	225	56	48	120	139	39	55	84.5
	600	616×8	640	250	58	50	120	150	39	60	94.5